



1.



Outils Dont Vous Aurez Besoin

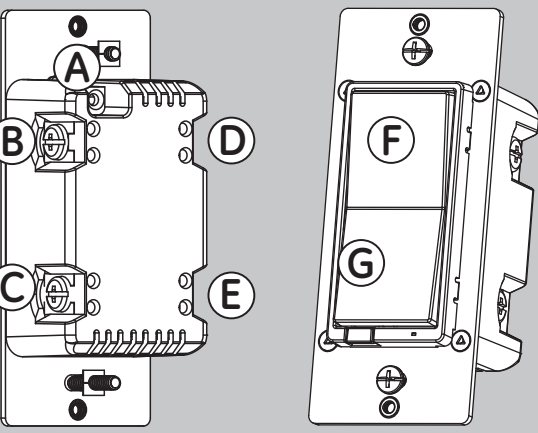
IMPORTANT!

Le gradateur est conçu pour être utilisé uniquement avec des appareils d'éclairage installés de façon permanente.

Familiarisez-vous Avec l'utilisation de Votre Nouveau Dispositif ZigBee

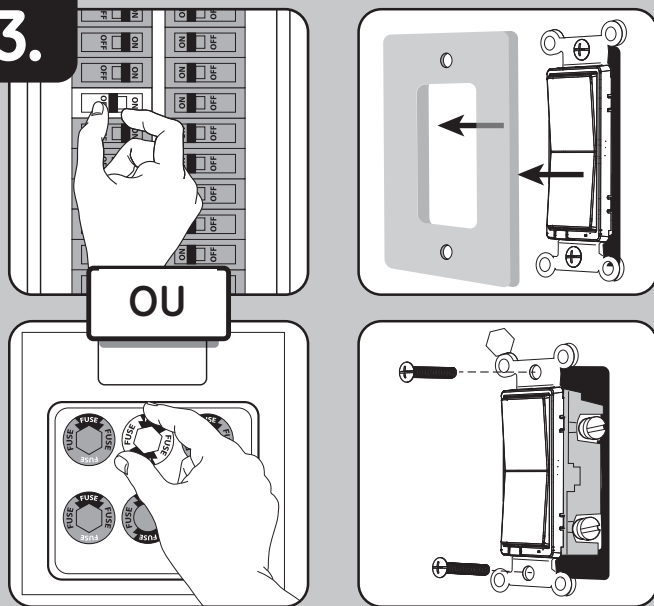
- Mise en marche ou arrêt et ajustement de la luminosité manuellement ou à distance... La DEL sous le gradateur sert d'éclairage de guidage... La DEL est certifiée pour un appairage simple et une domotique intégrée.

2.



- A. Terre (Ground) (Fil vert/Fil nu)
B. Ligne ou Charge (Load) (Fil noir)
C. Ligne ou Charge (Line) (Fil noir)
D. Pendentif (Traveler) (Fil rouge/Autre couleur)
E. Neutre (Neutral) (Fil blanc)
F. Partie supérieure de l'interrupteur basculant
G. Partie inférieure de l'interrupteur basculant

3.



OU

AVERTISSEMENT — RISQUE D'ÉLECTROCUTION

Coupez l'alimentation dans le circuit de dérivation relatif à l'interrupteur et à l'appareil d'éclairage sur le panneau de branchement... AVERTISSEMENT: Ce dispositif est prévu pour une installation conforme au Code national de l'électricité...

Câblage des installations multi-interrupteurs

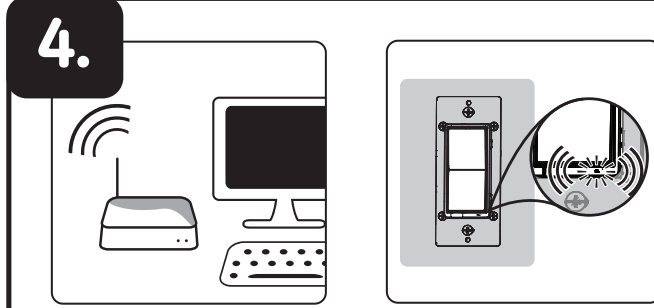
Pour les installations à trois voies, veuillez consulter le manuel complémentaire.

Câblage avec un seul interrupteur

Avant de commencer, vous pourriez vouloir changer la couleur de la palette pour l'harmoniser à votre plaque murale ou à la décoration.

- 1. Coupez l'alimentation au disjoncteur ou à la boîte à fusibles.
2. Retirez la plaque murale.
3. Retirez les vis de montage de l'interrupteur.
4. Retirez avec soin l'interrupteur de la boîte de jonction.
5. Il y a cinq bornes à vis sur l'interrupteur.

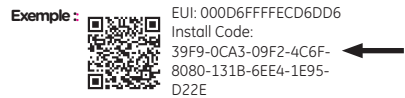
4.



Appairage au réseau ZigBee — Relier l'interrupteur au réseau ZigBee

- 1. À partir de l'interface de votre télécommande ZigBee, choisissez d'ajouter un appareil d'éclairage et entrez dans le mode de veille de l'appairage... 3. L'appairage au réseau s'effectue automatiquement.

Remarque : Le témoin d'état à DEL cesse de clignoter après un certain délai d'attente... Si le contrôleur vous invite à entrer le code d'installation, reportez-vous à l'étiquette de code QR présente sur le produit.



1.



Herramientas Necesarias

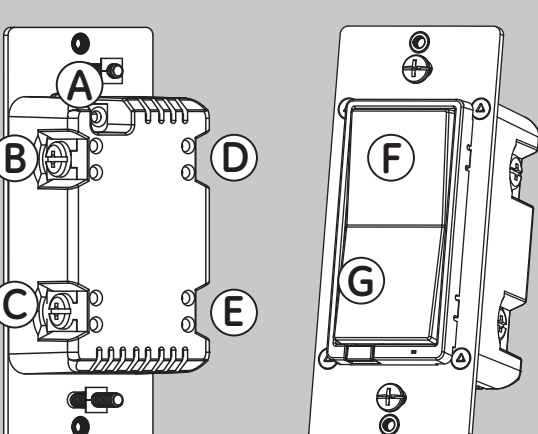
¡IMPORTANTE!

Este interruptor está diseñado para usarse con aparatos de iluminación de instalación permanente.

Cómo familiarizarse con su nuevo dispositivo ZigBee

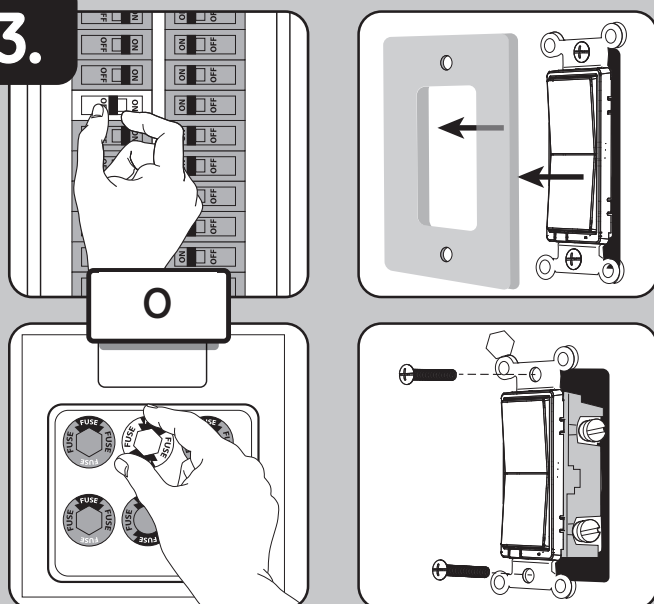
- Se puede incluir en varios grupos y escenas... La luz LED debajo del interruptor actúa como una luz guía... ZigBee está certificado para sincronización simple y automatización integrada del hogar.

2.



- A. Tierra (Verde/Pelado)
B. Línea o Carga (Negro)
C. Línea o Carga (Negro)
D. Traveler (Punto) (Rojo/Otro)
E. Neutro (Blanco)
F. Interruptor basculante superior
G. Interruptor basculante inferior

3.



ADVERTENCIA — DESCARGA ELÉCTRICA

Interrumpa el suministro de corriente del circuito de derivación del interruptor y del artefacto de iluminación en el panel de servicio... AVERTENCIA: Este dispositivo está diseñado para la instalación conforme al Código de Normas de Electricidad...

Cableado de interruptores múltiples

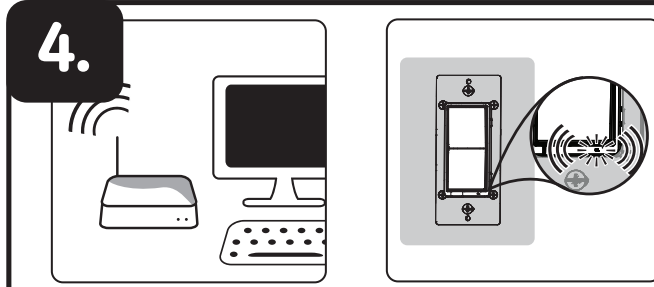
Para instalaciones de 3 vías, consulte el manual sobre Interruptores auxiliares

Cableado del interruptor monofásico

Antes de comenzar, tal vez necesite cambiar la paleta para que combine con la placa o la decoración de pared.

- 1. Interrumpa el suministro de energía al circuito desde el panel de fusibles... 5. Hay hasta cinco terminales de tornillo en el interruptor.

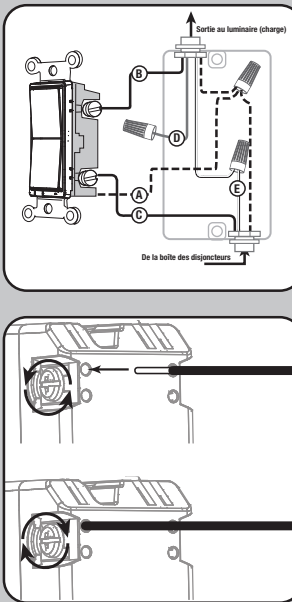
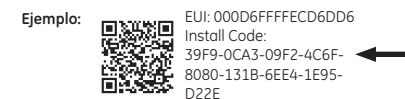
4.



Sincronización con la red ZigBee — Conecte el dispositivo con la red ZigBee

- 1. Desde la interfaz del controlador ZigBee, elija la opción de agregar el dispositivo de iluminación... 3. Reanude el suministro de energía al interruptor desde el cortacircuitos.

Nota: el indicador del estado del LED deja de parpadear una vez transcurrido el tiempo de espera... Si el controlador le pide ingresar el código de instalación, consulte la etiqueta del código QR en el producto.



Noté los renseignements importants relatifs au câblage

IMPORTANT! Cet interrupteur est conçu pour et doit être utilisé uniquement avec du fil en cuivre.

Exigences en matière de calibre de fil

Utilisez des fils de calibre 14AWG ou de calibre supérieur, adaptés à des températures d'au moins 105°C.

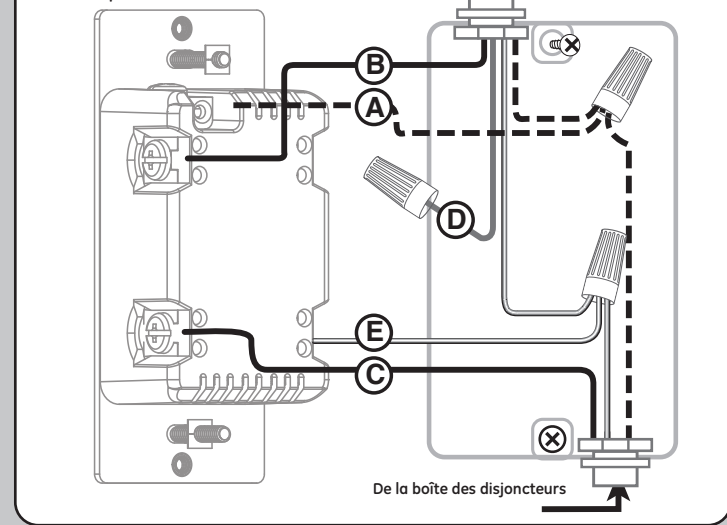
Longueur de fil à dénuder :

- 1. Pour les fixations aux bornes à vis : Dénudez l'isolant sur 1 po (25mm).
2. Pour les fixations utilisant les orifices du boîtier : Dénudez l'isolant sur 5/8 po (16mm).
3. Raccordez le fil noir de l'appareil d'éclairage à la borne marquée secteur (LINE) ou charge (LOAD).

Fonctionnement de base

Le luminaire branché peut alors être allumé ou éteint et la luminosité ajustée de deux façons différentes :

Insérez les câbles dans les trous; n'enroulez pas les câbles autour des vis. Ne retirez pas les vis.



Sortie au luminaire (charge)

De la boîte des disjoncteurs

- 1. Manuellement, à partir du panneau avant de l'interrupteur mural.
2. À distance, à l'aide de la télécommande ZigBee.

Commande manuelle

L'interrupteur basculant du panneau avant permet à l'utilisateur, d'allumer et d'éteindre le luminaire branché.

- 1. Pour allumer le luminaire branché : Appuyez sur la partie supérieure de l'interrupteur basculant, et relâchez-la.
2. Pour éteindre le luminaire branché : Appuyez sur la partie inférieure de l'interrupteur basculant, et relâchez-la.

Réglage de la luminosité

- 1. Pour augmenter la luminosité : Appuyez sur la partie supérieure de l'interrupteur basculant, et maintenez-la enfoncée.
2. Pour diminuer la luminosité : Appuyez sur la partie inférieure de l'interrupteur basculant, et maintenez-la enfoncée.

DEL de cycle

Une DEL s'allume derrière l'interrupteur à bascule pour servir d'éclairage de guidage ou d'indicateur d'état.

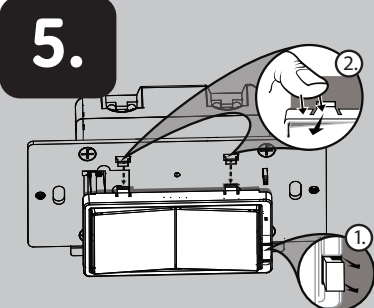
- Comment passer d'une option à l'autre : Appuyez rapidement trois fois vers le haut, puis une fois vers le bas.

Le gradateur supplémentaire Enbrighter est nécessaire pour les installations multi-interrupteurs à trois ou quatre voies.

Raccordez la borne du fil pendentif de ce gradateur à un gradateur standard qui n'est pas de marque Enbrighter... Pour plus de renseignements sur les installations à trois ou quatre voies, consultez le manuel ou le guide d'installation rapide de l'interrupteur supplémentaire Enbrighter.

REMARQUE: Le rendement réel des ampoules fluocompactes ou à DEL varie selon le type d'ampoule et le fabricant. Il est important de préciser que seules les ampoules à intensité réglable doivent être utilisées avec un gradateur.

5.



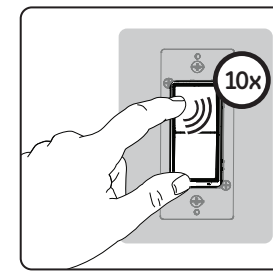
Pour changer la couleur de la palette

Cette étape est facultative. Avant de commencer, vous pourriez vouloir changer la couleur de la palette pour l'harmoniser à votre plaque murale ou à la décoration.

Réinitialiser le gradateur intelligent (déconnexion du réseau ZigBee)

À partir de la télécommande ZigBee À partir de l'interface du concentrateur, retirez ou supprimez le gradateur intelligent en suivant les instructions.

Manuellement Pour réinitialiser manuellement le gradateur intelligent et le déconnecter du réseau ZigBee, appuyez rapidement 10 fois sur la partie supérieure de l'interrupteur basculant (bouton « ON »).



1.



Herramientas Necesarias

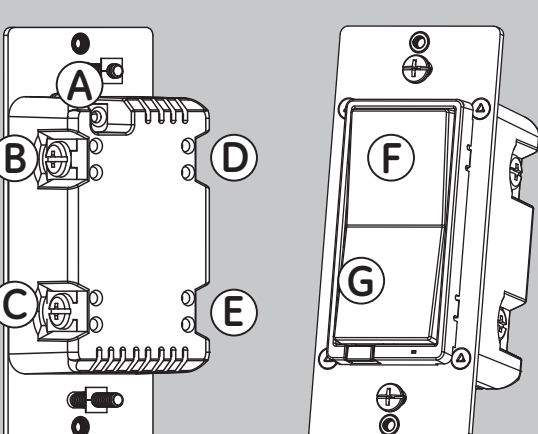
¡IMPORTANTE!

Este interruptor está diseñado para usarse con aparatos de iluminación de instalación permanente.

Cómo familiarizarse con su nuevo dispositivo ZigBee

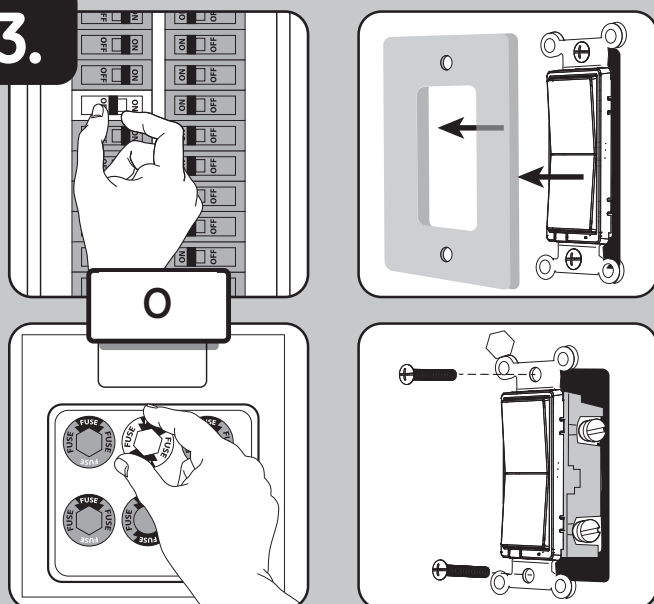
- Se puede incluir en varios grupos y escenas... La luz LED debajo del interruptor actúa como una luz guía... ZigBee está certificado para sincronización simple y automatización integrada del hogar.

2.



- A. Tierra (Verde/Pelado)
B. Línea o Carga (Negro)
C. Línea o Carga (Negro)
D. Traveler (Punto) (Rojo/Otro)
E. Neutro (Blanco)
F. Interruptor basculante superior
G. Interruptor basculante inferior

3.



ADVERTENCIA — DESCARGA ELÉCTRICA

Interrumpa el suministro de corriente del circuito de derivación del interruptor y del artefacto de iluminación en el panel de servicio... AVERTENCIA: Este dispositivo está diseñado para la instalación conforme al Código de Normas de Electricidad...

Cableado de interruptores múltiples

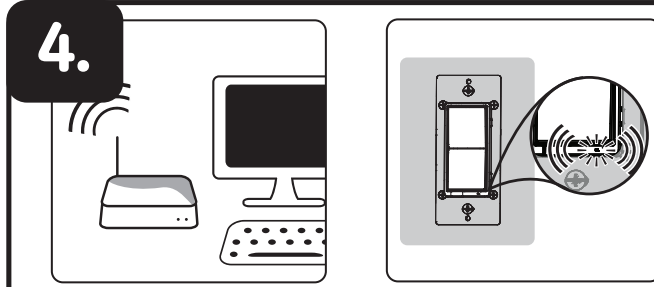
Para instalaciones de 3 vías, consulte el manual sobre Interruptores auxiliares

Cableado del interruptor monofásico

Antes de comenzar, tal vez necesite cambiar la paleta para que combine con la placa o la decoración de pared.

- 1. Interrumpa el suministro de energía al circuito desde el panel de fusibles... 5. Hay hasta cinco terminales de tornillo en el interruptor.

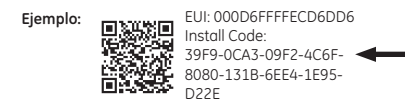
4.



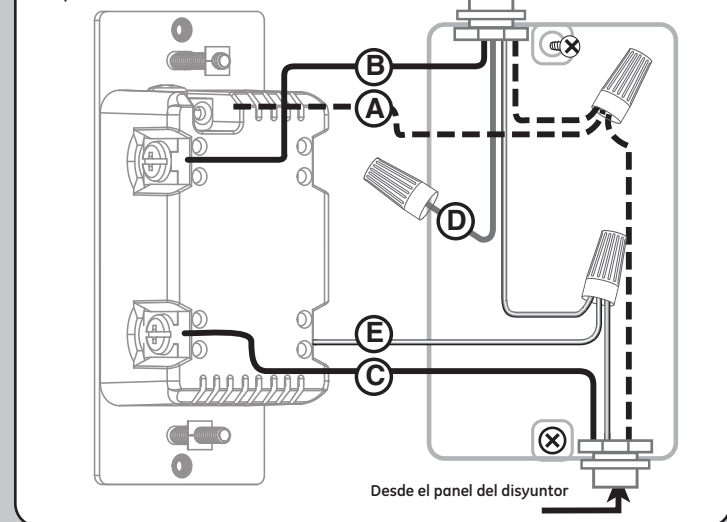
Sincronización con la red ZigBee — Conecte el dispositivo con la red ZigBee

- 1. Desde la interfaz del controlador ZigBee, elija la opción de agregar el dispositivo de iluminación... 3. Reanude el suministro de energía al interruptor desde el cortacircuitos.

Nota: el indicador del estado del LED deja de parpadear una vez transcurrido el tiempo de espera... Si el controlador le pide ingresar el código de instalación, consulte la etiqueta del código QR en el producto.



Insérte los cables en los orificios, no pase los cables alrededor de los tornillos. No quite los tornillos.



Salida al dispositivo de iluminación (carga)

Desde el panel del disyuntor

La luz conectada se puede encender o apagar y regular los niveles de atenuación de dos formas:

- 1. De manera manual, desde el panel frontal del interruptor incorporado en la pared.
2. De manera remota con el controlador ZigBee.

Control manual

Con el interruptor basculante del panel frontal, el usuario puede: ENCENDER/APAGAR el dispositivo conectado.

- 1. Para ENCENDER el dispositivo conectado: pulse y suelte la parte superior del interruptor basculante.
2. Para APAGAR el dispositivo conectado: pulse y suelte la parte inferior del interruptor basculante.

Regulación de la atenuación

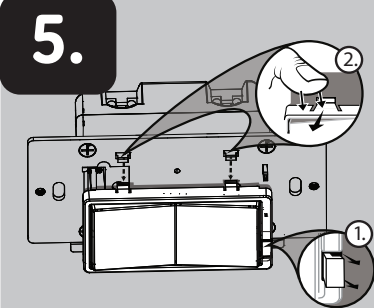
- 1. Para aumentar la intensidad del brillo: presione sin soltar la parte superior del interruptor basculante.
2. Para disminuir la intensidad del brillo: presione sin soltar la parte inferior del interruptor basculante.

Ciclo de luz LED

La luz LED debajo del interruptor actúa como una luz guía o un indicador de estado. Como alternar las opciones: Pulse hacia arriba tres veces y luego hacia abajo una vez rápidamente.

- 1. La luz LED está ENCENDIDA cuando la carga está apagada (luz guía en la oscuridad) (opción predeterminada).
2. La luz LED está ENCENDIDA cuando la carga está ENCENDIDA (Indica si el atenuador está ENCENDIDO).
3. La luz LED siempre está APAGADA.

5.



Para cambiar el color de la paleta

Este paso es opcional. Antes de comenzar, tal vez necesite cambiar el color de la paleta para que combine con la placa o la decoración de pared.

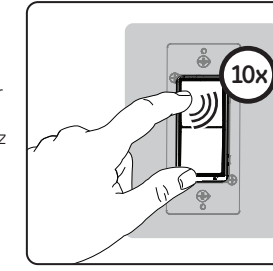
- 1. Levante la presilla del entrehierro en la base de la paleta.
2. Presione las presillas laterales primero de un lado y luego del otro para aflojar la paleta.
3. Simplemente coloque la nueva paleta sobre el interruptor al insertar el entrehierro y las presillas laterales encajándolas bien en su lugar.

Restablezca el regulador inteligente (desconéctelo de la red ZigBee)

En el controlador ZigBee En la interfaz del controlador, seleccione si desea quitar o borrar el regulador inteligente como se le indica. Se quitará el regulador inteligente de la red ZigBee una vez que el controlador envíe la orden.

Manual

Para restablecer y quitar manualmente el regulador inteligente de la red ZigBee, toque el botón móvil superior (botón de encendido) 10 veces seguidas.



NOTA: El rendimiento real de cualquier bombilla CFL o LED variará de un tipo de bombilla a otro y de un fabricante a otro. Es importante tener en cuenta que, como un reductor de luz, se deben usar únicamente bombillas diseñadas como atenuables.

Para consultar una lista completa de bombillas CFL/LED recomendadas para este producto ZigBee u otros de Jasco, por favor visite el sitio www.ezzigbee.com